

フォトカプラー フォトリレー

TLP3555A, TLP3555AF

1. 用途

- ・ 暖房, 換気および空調用 (HVAC)
- ・ メカリレーの置き換え用
- ・ 半導体自動テスト装置用
- ・ ファクトリーオートメーション (FA) 制御機器用
- ・ セキュリティシステム用

2. 概要

TLP3555AおよびTLP3555AFは、フォトMOSFETと赤外発光ダイオードを光結合させた、4ピン DIPのフォトリレーです。このフォトリレーはターンオン時のオン抵抗が低く、また許容オン電流範囲が広いので、パワーライン制御に適しています。

3. 特長

- (1) ノーマリーオープン機能 (1a接点)
- (2) 阻止電圧: 60 V (最小)
- (3) トリガーLED電流: 3 mA (最大)
- (4) オン電流: 3 A (最大)
- (5) オン抵抗: 100 mΩ (最大)
- (6) 絶縁耐圧: 2500 Vrms (最小)
- (7) 安全規格

UL認定品 UL 1577, ファイルNo.E67349

cUL認定品 CSA Component Acceptance Service No.5A ファイルNo.E67349

UL認定品 UL 508, ファイルNo.E499232 (注1)

VDE認定品 EN 60747-5-5 (注2)

注1: UL 508認定品を採用する場合は、絶対最大定格 (UL 508認定品) をご参照ください。

注2: VDE認定品を採用する場合は“オプション (D4) 品”をご指定ください。

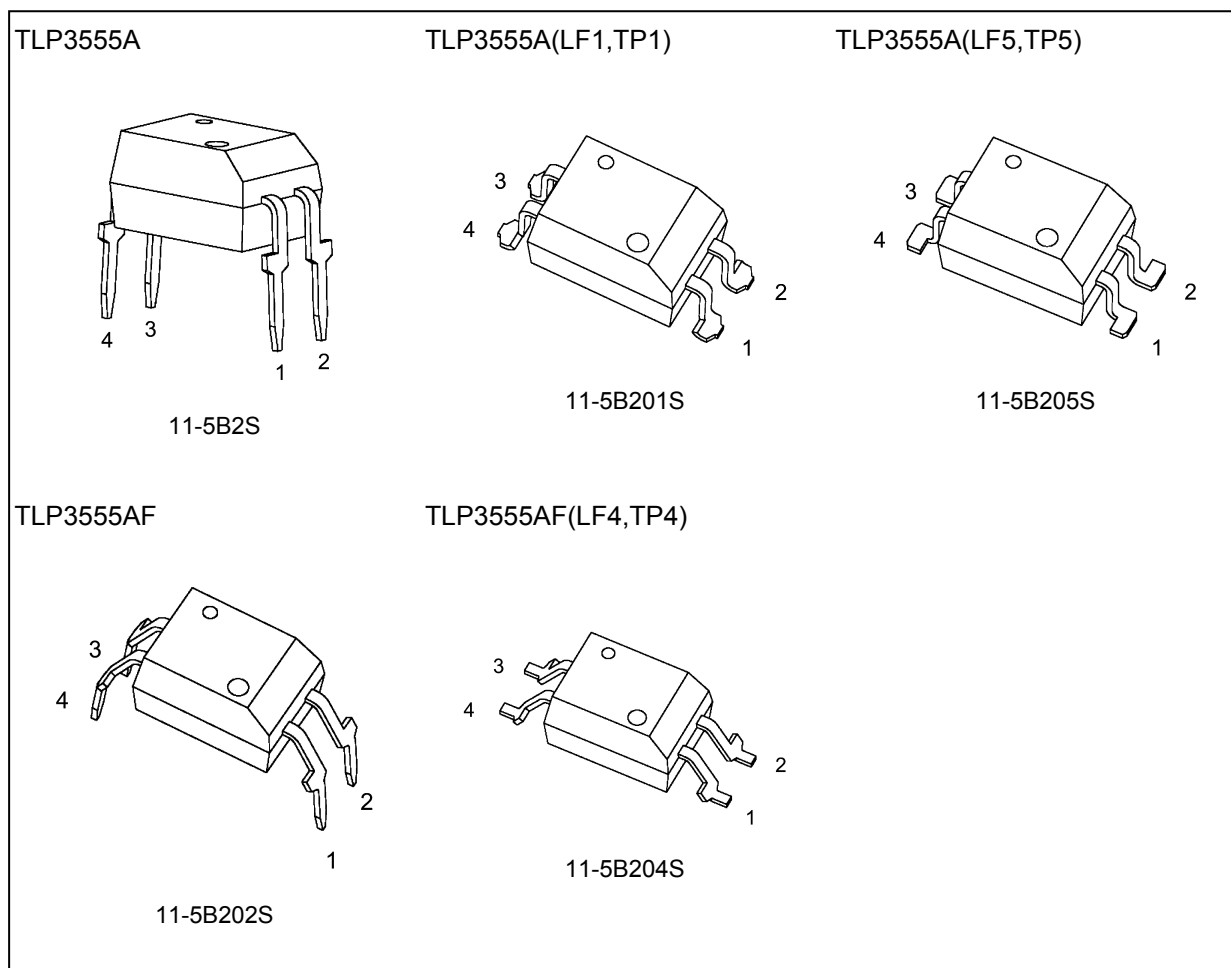
4. 構造パラメーター

| 項目 | 7.62 mm ピッチ TLP3555A | 10.16 mm ピッチ TLP3555AF | 単位 |
|------|-------------------------|---------------------------|----|
| 沿面距離 | 7.0 (最小) | 8.0 (最小) | mm |
| 空間距離 | 7.0 (最小) | 8.0 (最小) | |
| 絶縁物厚 | 0.4 (最小) | 0.4 (最小) | |

製品量産開始時期

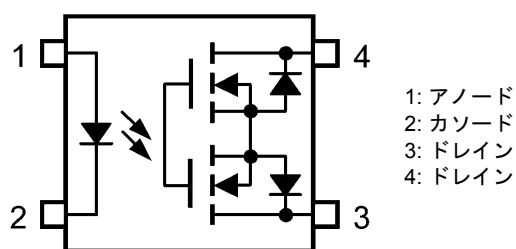
2018-05

5. 外観図 (注)



注: スルーホールタイプ: TLP3555A, TLP3555AF
 リードフォーミングオプション: (LF1), (LF4), (LF5)
 テーピングオプション: (TP1), (TP4), (TP5)

6. 端子配置図



7. 内部回路構成

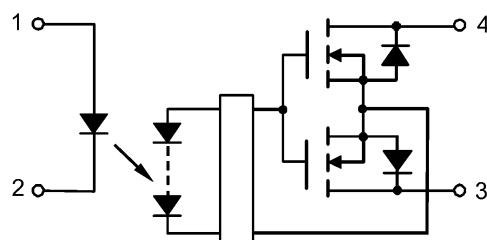


図 7.1 内部回路構成

8. 絶対最大定格 (注) (特に指定のない限り, $T_a = 25\text{ }^\circ\text{C}$)

| | 項目 | 記号 | 注記 | 定格 | 単位 |
|-----|--|------------------------------|------|-----------|----------------------|
| 発光側 | 入力順電流 | I_F | | 30 | mA |
| | 入力順電流低減率 ($T_a \geq 25\text{ }^\circ\text{C}$) | $\Delta I_F / \Delta T_a$ | | -0.3 | mA/ $^\circ\text{C}$ |
| | 入力順電流 (パルス) (100 μs /パルス, 100 pps) | I_{FP} | | 1 | A |
| | 入力逆電圧 | V_R | | 6 | V |
| | 入力許容損失 | P_D | | 50 | mW |
| | 入力許容損失低減率 ($T_a \geq 25\text{ }^\circ\text{C}$) | $\Delta P_D / \Delta T_a$ | | -0.5 | mW/ $^\circ\text{C}$ |
| | 接合温度 | T_j | | 125 | $^\circ\text{C}$ |
| 受光側 | 阻止電圧 | V_{OFF} | | 60 | V |
| | オン電流 | I_{ON} | | 3 | A |
| | オン電流低減率 ($T_a \geq 25\text{ }^\circ\text{C}$) | $\Delta I_{ON} / \Delta T_a$ | | -30 | mA/ $^\circ\text{C}$ |
| | オン電流 (パルス) ($t = 100\text{ ms}$, duty = 1/10) | I_{ONP} | | 9 | A |
| | 出力許容損失 | P_O | | 550 | mW |
| | 出力許容損失低減率 ($T_a \geq 25\text{ }^\circ\text{C}$) | $\Delta P_O / \Delta T_a$ | | -5.5 | mW/ $^\circ\text{C}$ |
| | 接合温度 | T_j | | 125 | $^\circ\text{C}$ |
| 共通 | 保存温度 | T_{stg} | | -55 ~ 125 | $^\circ\text{C}$ |
| | 動作温度 | T_{opr} | | -40 ~ 110 | $^\circ\text{C}$ |
| | はんだ付け温度 (10 s) | T_{sol} | | 260 | $^\circ\text{C}$ |
| | 絶縁耐圧 (AC, 60 s, R.H. $\leq 60\%$) | BV_S | (注1) | 2500 | Vrms |

注: 本製品の使用条件 (使用温度/電流/電圧等) が絶対最大定格以内での使用においても, 高負荷 (高温および大電流/高電圧印加, 多大な温度変化等) で連続して使用される場合は, 信頼性が著しく低下するおそれがあります。

弊社半導体信頼性ハンドブック (取り扱い上のご注意とお願いおよびディレーティングの考え方と方法) および個別信頼性情報 (信頼性試験レポート, 推定故障率等) をご確認の上, 適切な信頼性設計をお願いします。

注1: ピン1, 2とピン3, 4をそれぞれ一括し, 電圧を印加する。

9. 推奨動作条件 (注)

| 項目 | 記号 | 注記 | 最小 | 標準 | 最大 | 単位 |
|-------|-----------|----|-----|----|----|------------------|
| 使用電圧 | V_{DD} | | — | — | 48 | V |
| 入力順電流 | I_F | | 5 | 10 | 25 | mA |
| オン電流 | I_{ON} | | — | — | 3 | A |
| 動作温度 | T_{opr} | | -20 | — | 85 | $^\circ\text{C}$ |

注: 推奨動作条件は, 期待される性能を得るための設計指標です。また, 各項目はそれぞれ独立した指標となっておりますので, 設計の際は電氣的特性などで規定された値も合わせてご確認願います。

10. 絶対最大定格 (UL 508認定品) (注) (特に指定のない限り, $T_a = 25^\circ\text{C}$)

| | 項目 | 記号 | 注記 | 定格 | 単位 |
|-----|---|------------------------------|------|-----------|-------|
| 発光側 | 入力順電流 | I_F | | 30 | mA |
| | 入力順電流低減率 ($T_a \geq 25^\circ\text{C}$) | $\Delta I_F / \Delta T_a$ | | -0.3 | mA/°C |
| | 入力順電流 (パルス) (100 μs /パルス, 100 pps) | I_{FP} | | 1 | A |
| | 入力逆電圧 | V_R | | 6 | V |
| | 入力許容損失 | P_D | | 50 | mW |
| | 入力許容損失低減率 ($T_a \geq 25^\circ\text{C}$) | $\Delta P_D / \Delta T_a$ | | -0.5 | mW/°C |
| | 接合温度 | T_j | | 105 | °C |
| 受光側 | 阻止電圧 | V_{OFF} | | 60 | V |
| | オン電流 | I_{ON} | | 3 | A |
| | オン電流低減率 ($T_a \geq 25^\circ\text{C}$) | $\Delta I_{ON} / \Delta T_a$ | | -30 | mA/°C |
| | オン電流 (パルス) ($t = 100 \text{ ms}$, duty = 1/10) | I_{ONP} | | 9 | A |
| | 出力許容損失 | P_O | | 550 | mW |
| | 出力許容損失低減率 ($T_a \geq 25^\circ\text{C}$) | $\Delta P_O / \Delta T_a$ | | -5.5 | mW/°C |
| | 接合温度 | T_j | | 105 | °C |
| 共通 | 保存温度 | T_{stg} | | -55 ~ 125 | °C |
| | ケース温度 | T_c | | 105 | °C |
| | 動作温度 | T_{opr} | | -40 ~ 85 | °C |
| | はんだ付け温度 (10 s) | T_{sol} | | 260 | °C |
| | 絶縁耐圧 (AC, 60 s, R.H. $\leq 60\%$) | BV_S | (注1) | 2500 | Vrms |

注: 本製品の使用条件 (使用温度/電流/電圧等) が絶対最大定格以内での使用においても、高負荷 (高温および大電流/高電圧印加, 多大な温度変化等) で連続して使用される場合は、信頼性が著しく低下するおそれがあります。

弊社半導体信頼性ハンドブック (取り扱い上のご注意とお願いおよびディレーティングの考え方と方法) および個別信頼性情報 (信頼性試験レポート, 推定故障率等) をご確認の上、適切な信頼性設計をお願いします。

注1: ピン1,2とピン3,4をそれぞれ一括し、電圧を印加する。

11. 推奨動作条件 (UL 508認定品) (注)

| 項目 | 記号 | 注記 | 最小 | 標準 | 最大 | 単位 |
|-------|-----------|------|-----|----|------|----|
| 使用電圧 | V_{DD} | | — | — | 48 | V |
| 入力順電流 | I_F | (注1) | 5 | 10 | 19.5 | mA |
| オン電流 | I_{ON} | (注1) | — | — | 1.95 | A |
| 動作温度 | T_{opr} | | -20 | — | 85 | °C |

注: 推奨動作条件は、期待される性能を得るための設計指標です。また、各項目はそれぞれ独立した指標となっておりますので、設計の際は電気的特性などで規定された値も合わせてご確認願います。

注1: 上記の推奨動作条件は、 $T_a = 60^\circ\text{C}$ の条件下での値です。

ただし、特性図 $I_F - T_a$, $I_{ON} - T_a$ のディレーティング範囲内であれば、 $T_a = 85^\circ\text{C}$ まで使用可能です。

12. 電気的特性 (特に指定のない限り, $T_a = 25^\circ\text{C}$)

| | 項目 | 記号 | 注記 | 測定条件 | 最小 | 標準 | 最大 | 単位 |
|-----|-------------|-----------|----|---|------|-------|------|---------------|
| 発光側 | 入力順電圧 | V_F | | $I_F = 10 \text{ mA}$ | 1.50 | 1.64 | 1.80 | V |
| | 入力逆電流 | I_R | | $V_R = 5 \text{ V}$ | — | — | 10 | μA |
| | 端子間容量 (入力側) | C_t | | $V = 0 \text{ V}$, $f = 1 \text{ MHz}$ | — | 70 | — | pF |
| 受光側 | オフ電流 | I_{OFF} | | $V_{OFF} = 60 \text{ V}$ | — | 0.005 | 1 | μA |
| | 端子間容量 (出力側) | C_{OFF} | | $V = 0 \text{ V}$, $f = 1 \text{ MHz}$ | — | 250 | — | pF |

13. 結合特性 (特に指定のない限り, $T_a = 25^\circ\text{C}$)

| 項目 | 記号 | 注記 | 測定条件 | 最小 | 標準 | 最大 | 単位 |
|-----------|----------|----|--|-----|-----|-----|------------|
| トリガーLED電流 | I_{FT} | | $I_{ON} = 1\text{ A}$ | — | 0.3 | 3 | mA |
| 復帰LED電流 | I_{FC} | | $I_{OFF} = 10\ \mu\text{A}$ | 0.1 | 0.2 | — | |
| オン抵抗 | R_{ON} | | $I_{ON} = 3\text{ A}, I_F = 5\text{ mA}, t < 1\text{ s}$ | — | 45 | 100 | m Ω |

14. 絶縁特性 (特に指定のない限り, $T_a = 25^\circ\text{C}$)

| 項目 | 記号 | 注記 | 測定条件 | 最小 | 標準 | 最大 | 単位 |
|----------------|--------|------|---|--------------------|-----------|----|----------|
| 端子間容量 (入力-出力間) | C_S | (注1) | $V_S = 0\text{ V}, f = 1\text{ MHz}$ | — | 0.8 | — | pF |
| 絶縁抵抗 | R_S | (注1) | $V_S = 500\text{ V}, \text{R.H.} \leq 60\%$ | 5×10^{10} | 10^{14} | — | Ω |
| 絶縁耐圧 | BV_S | (注1) | AC, 60 s | 2500 | — | — | Vrms |

注1: ピン1, 2とピン3, 4をそれぞれ一括し, 電圧を印加する。

15. スイッチング特性 (特に指定のない限り, $T_a = 25^\circ\text{C}$)

| 項目 | 記号 | 注記 | 測定条件 | 最小 | 標準 | 最大 | 単位 |
|---------|-----------|----|---|----|------|----|----|
| ターンオン時間 | t_{ON} | | 図15.1参照 $R_L = 200\ \Omega, V_{DD} = 20\text{ V}, I_F = 5\text{ mA}$ | — | 0.45 | 2 | ms |
| ターンオフ時間 | t_{OFF} | | | — | 0.2 | 1 | |

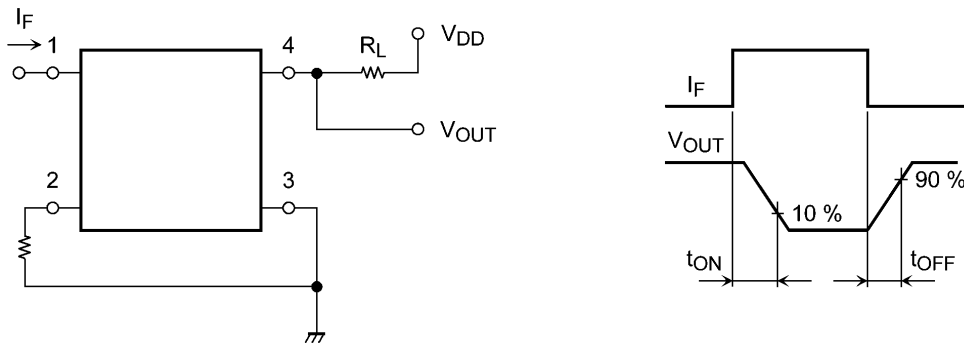


図 15.1 スイッチング時間測定回路, 波形

16. 参照図

16.1. 特性図 (注)

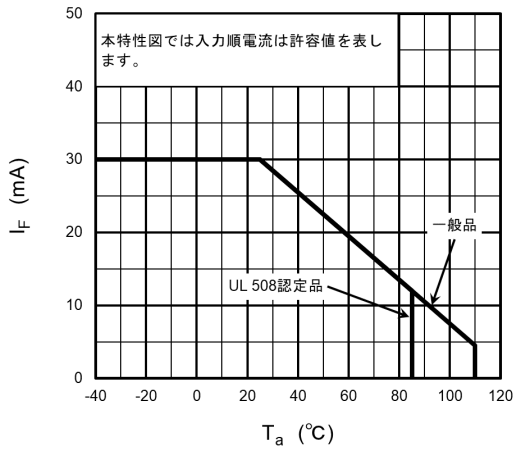


図 16.1.1 $I_F - T_a$

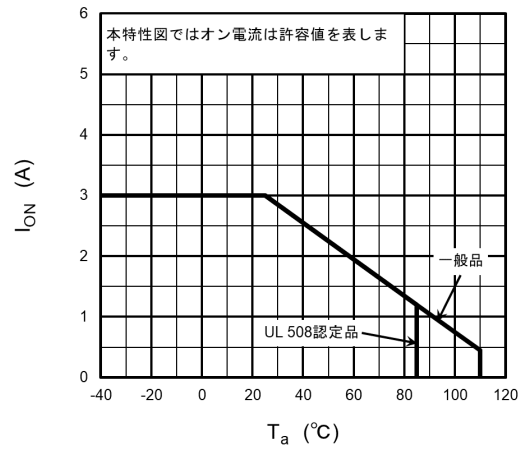


図 16.1.2 $I_{ON} - T_a$

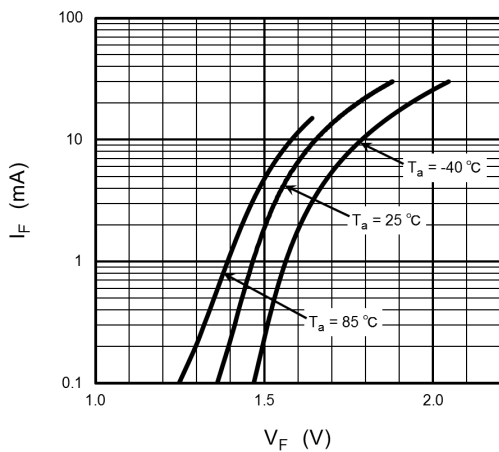


図 16.1.3 $I_F - V_F$

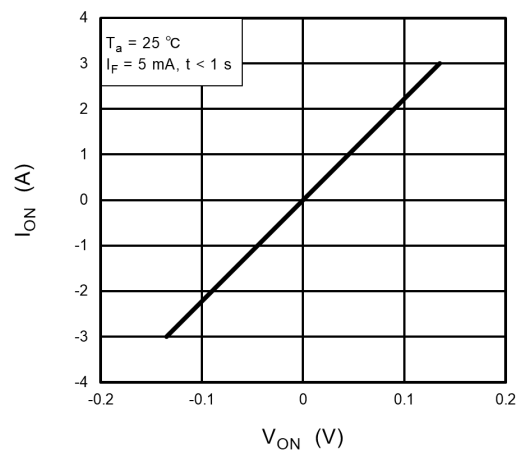


図 16.1.4 $I_{ON} - V_{ON}$

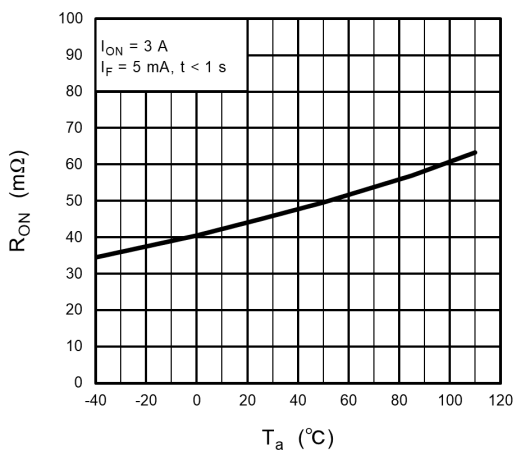


図 16.1.5 $R_{ON} - T_a$

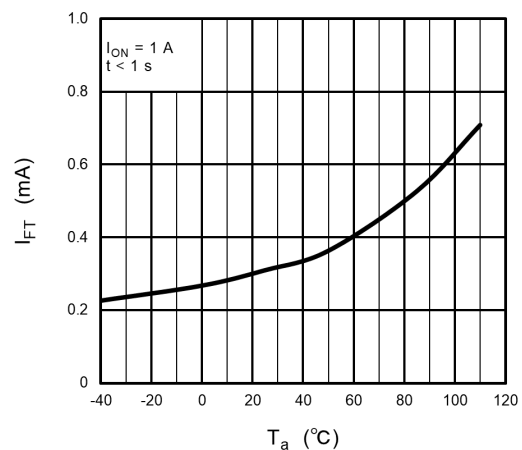


図 16.1.6 $I_{FT} - T_a$

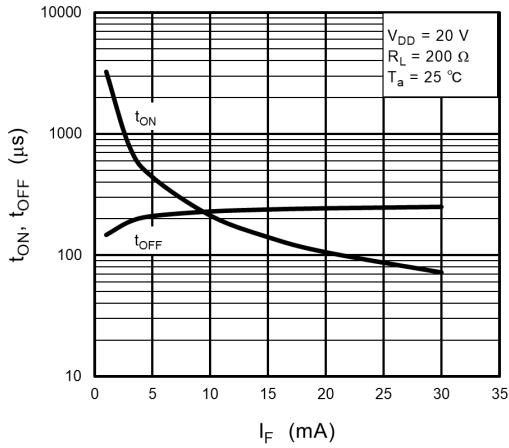


図 16.1.7 $t_{ON}, t_{OFF} - I_F$

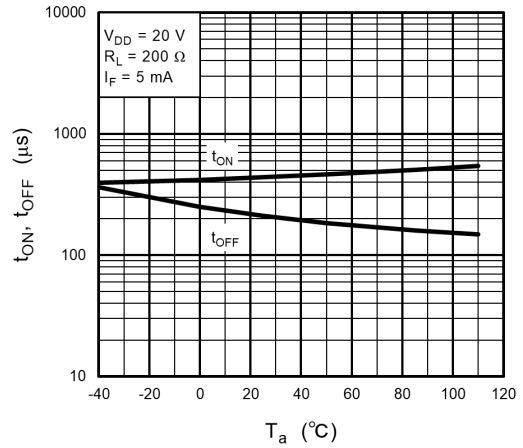


図 16.1.8 $t_{ON}, t_{OFF} - T_a$

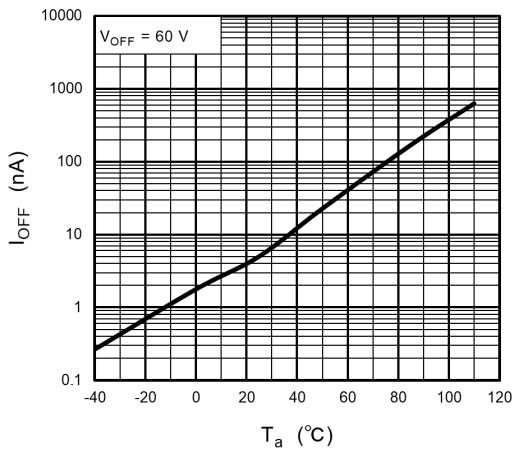


図 16.1.9 $I_{OFF} - T_a$

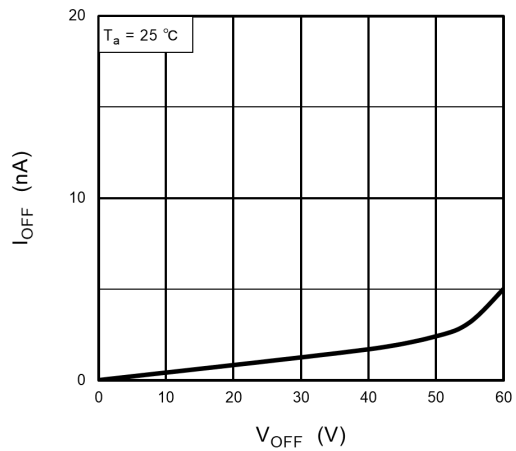


図 16.1.10 $I_{OFF} - V_{OFF}$

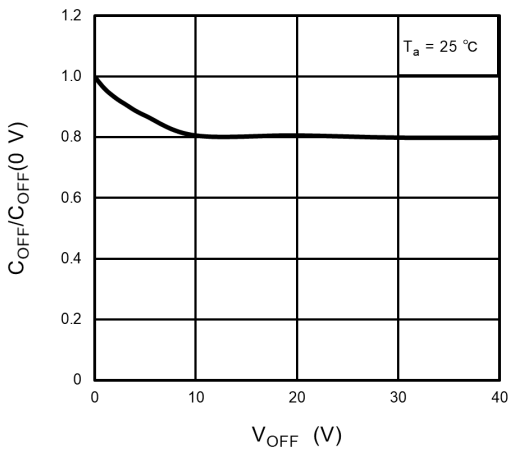


図 16.1.11 $C_{OFF}/C_{OFF}(0\text{ V}) - V_{OFF}$

注: 特性図の値は, 特に指定のない限り保証値ではなく参考値です。

17. 実装・保管条件

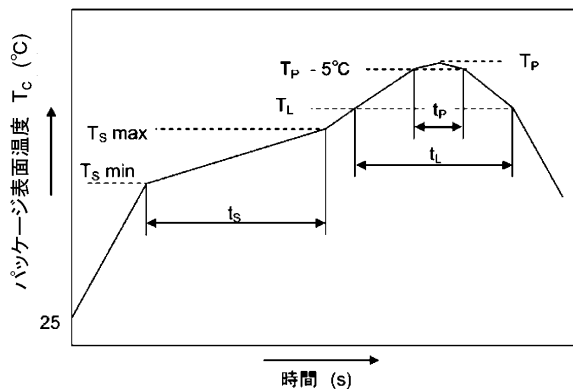
17.1. 実装条件

はんだ付けは、はんだごて法、リフロー法ともに次の条件でできる限り本体の温度上昇を防いでください。

- リフローの場合（下図参照）（パッケージ表面温度を基準にしております。）

リフロー回数は2回までです。

リフローの1回目から2回目までを2週間以内に終了するようにお願いいたします。



| | 記号 | Min | Max | 単位 |
|-----------------------------|-------|-----|-----|------|
| プリヒート温度 | T_s | 150 | 200 | °C |
| プリヒート時間 | t_s | 60 | 120 | s |
| 温度上昇率 ($T_L - T_P$) | | | 3 | °C/s |
| 本加熱温度 | T_L | 217 | | °C |
| 本加熱時間 | t_L | 60 | 150 | s |
| ピーク温度 | T_P | | 260 | °C |
| $T_P - 5^\circ\text{C}$ の時間 | t_p | | 30 | s |
| 温度下降率 ($T_P - T_L$) | | | 6 | °C/s |

鉛フリーはんだ使用時の温度プロファイル一例

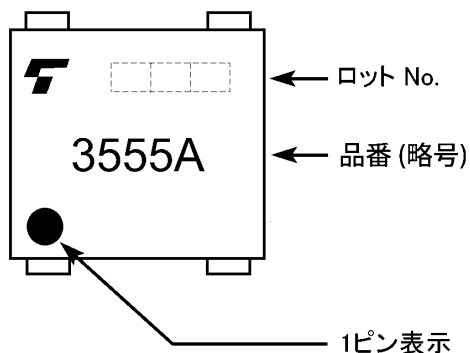
- はんだフローの場合
プリヒートは、150°Cで60～120秒（パッケージ表面温度を基準）で実施してください。
260°C以下、10秒以内でお願いします。
フロー回数は1回までです。
- はんだコテによる場合
260°C以下、10秒以内もしくは350°C、3秒以内で実施してください。
はんだコテによる加熱は1端子1回までです。

17.2. 保管条件

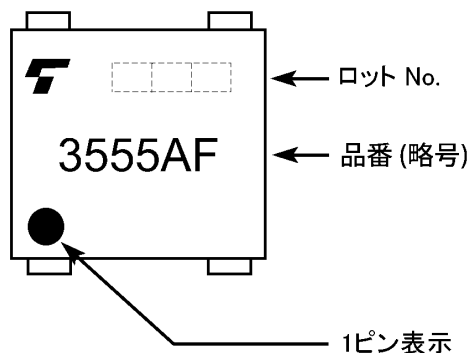
- 水漏れの可能性のある場所や直射日光の当たる場所では保管しないでください。
- 運搬や保管時は包装箱への注意表示に従ってください。
- 保管場所の温度と湿度は、5～35°C、45～75%を目安としてください。
- 有害ガス（特に腐食性ガス）の発生する場所や塵埃の多い所では、保管しないでください。
- 温度変化の少ない場所に保管してください。保管時の急激な温度変化は結露が生じ、リードの酸化、腐食などが発生し、はんだ濡れ性が悪くなります。
- デバイスを包装から取り出した後、再び保管する場合は帯電防止処理された収納容器を使用してください。
- 保管時はデバイスに直接荷重を掛けないでください。
- 上記形態で保管された場合でも長時間（2年以上）経過した場合には、使用前にはんだ付け性の確認をする事を推奨します。

18. 現品表示

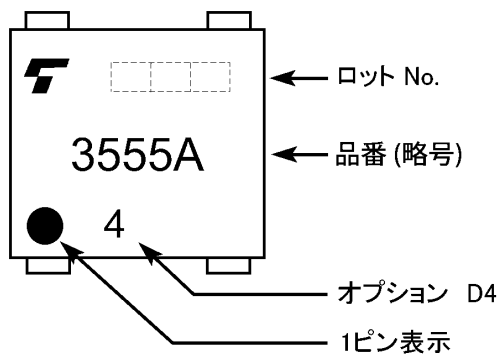
TLP3555A



TLP3555AF

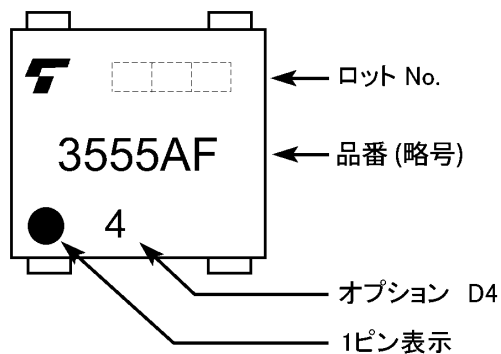


TLP3555A



オプションマーク入り現品表示
(VDE認定品) (注1)

TLP3555AF



オプションマーク入り現品表示
(VDE認定品) (注1)

注1: EN 60747の要求試験を適用した“オプション (D4) 仕様”には上記のマーキングを実施します。

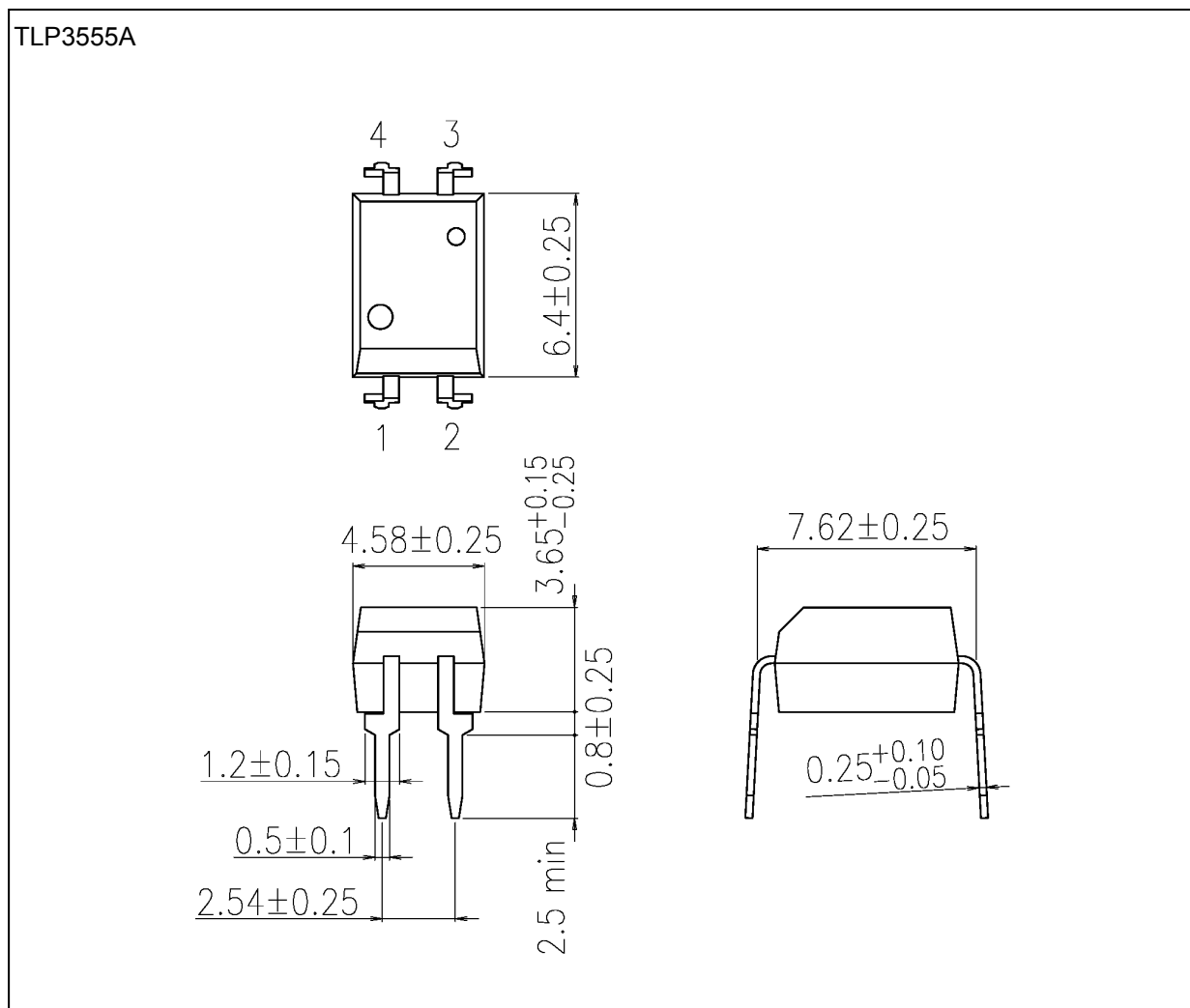
19. オーダー情報 (製品名例)

| 製品名 | 外観 (注1) | VDEオプション | 包装形態 (最小オーダー数) |
|-------------------|----------------|--------------|----------------|
| TLP3555A(F) | TH | | マガジン (100個) |
| TLP3555A(LF1,F) | LF1 | | マガジン (100個) |
| TLP3555A(LF5,F) | LF5 | | マガジン (100個) |
| TLP3555A(TP1,F) | LF1 | | テーピング (1500個) |
| TLP3555A(TP5,F) | LF5 | | テーピング (1500個) |
| TLP3555A(D4,F) | TH | EN 60747-5-5 | マガジン (100個) |
| TLP3555A(D4LF1,F) | LF1 | EN 60747-5-5 | マガジン (100個) |
| TLP3555A(D4LF5,F) | LF5 | EN 60747-5-5 | マガジン (100個) |
| TLP3555A(D4TP1,F) | LF1 | EN 60747-5-5 | テーピング (1500個) |
| TLP3555A(D4TP5,F) | LF5 | EN 60747-5-5 | テーピング (1500個) |
| TLP3555AF(F) | TH, ワイドフォーミング | | マガジン (100個) |
| TLP3555AF(LF4,F) | LF4, ワイドフォーミング | | マガジン (100個) |
| TLP3555AF(TP4,F) | LF4, ワイドフォーミング | | テーピング (1000個) |
| TLP3555AF(D4,F) | TH, ワイドフォーミング | EN 60747-5-5 | マガジン (100個) |
| TLP3555AF(D4LF4F) | LF4, ワイドフォーミング | EN 60747-5-5 | マガジン (100個) |
| TLP3555AF(D4TP4F) | LF4, ワイドフォーミング | EN 60747-5-5 | テーピング (1000個) |

注1: TH: スルーホール, LF/TP: 表面実装用リードフォーミング

外形寸法図

Unit: mm



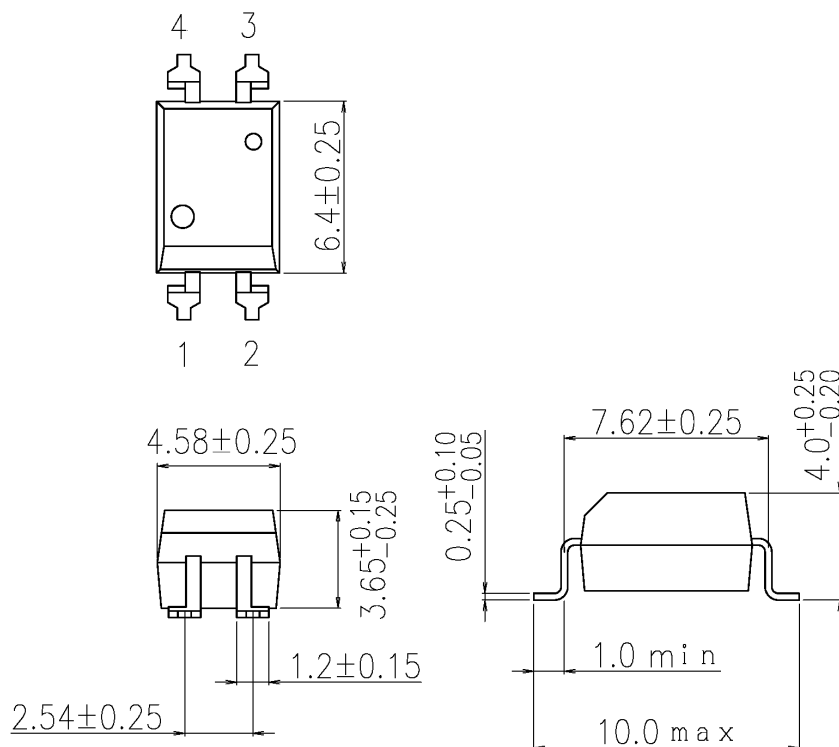
質量: 0.26 g (typ.)

| |
|---------------|
| パッケージ名称 |
| 東芝名称: 11-5B2S |

外形寸法図

Unit: mm

TLP3555A(LF1, TP1)



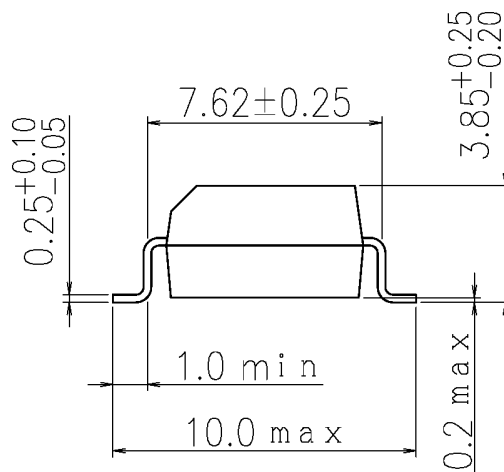
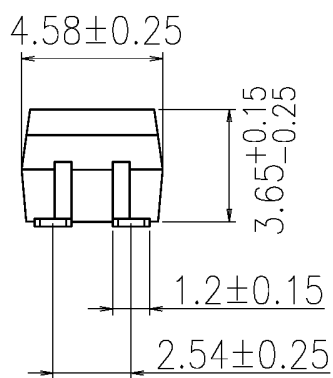
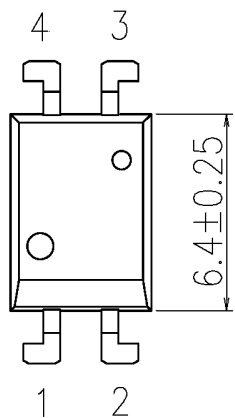
質量: 0.25 g (typ.)

| パッケージ名称 |
|-----------------|
| 東芝名称: 11-5B201S |

外形寸法図

Unit: mm

TLP3555A(LF5, TP5)

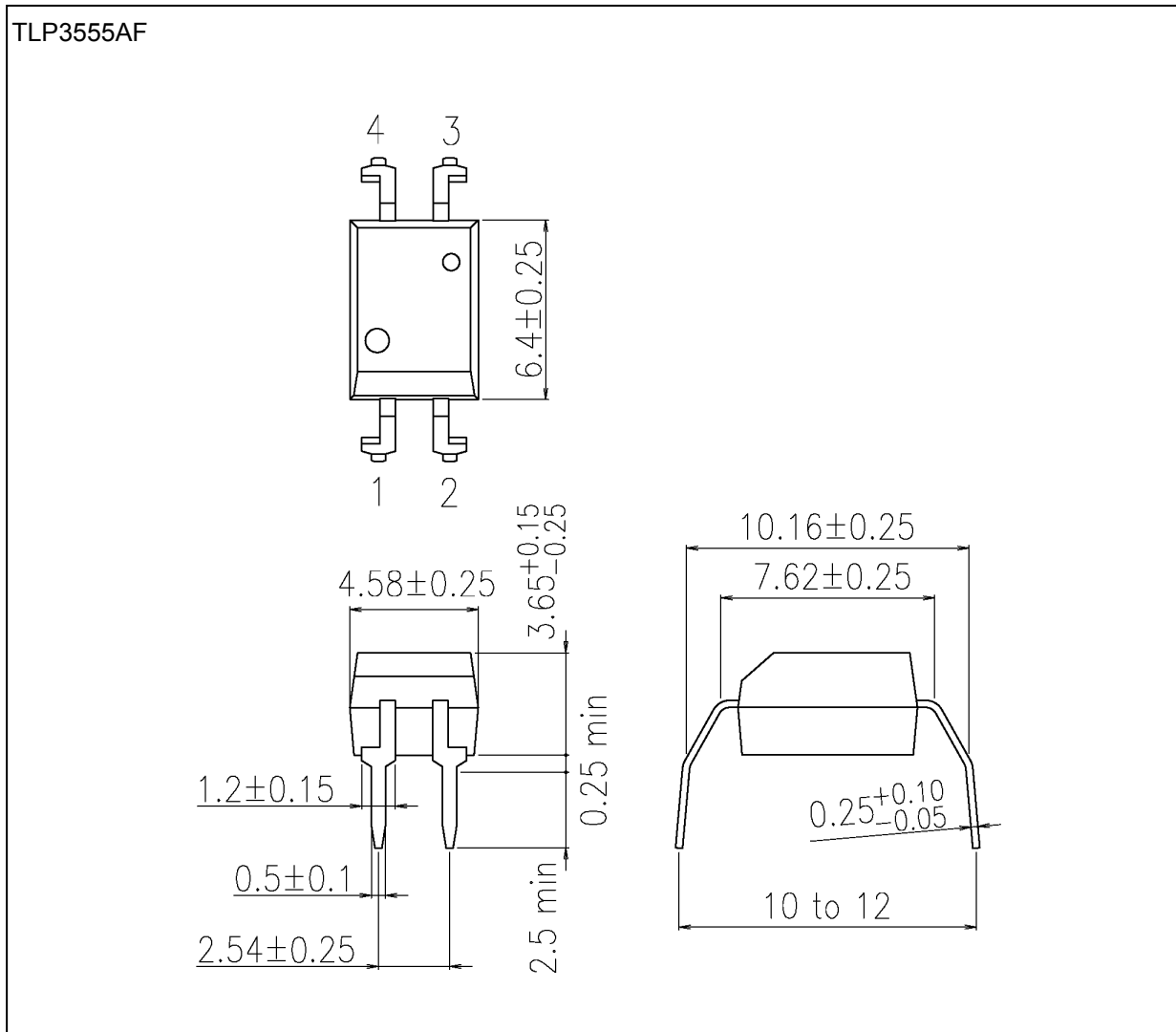


質量: 0.25 g (typ.)

| パッケージ名称 |
|-----------------|
| 東芝名称: 11-5B205S |

外形寸法図

Unit: mm

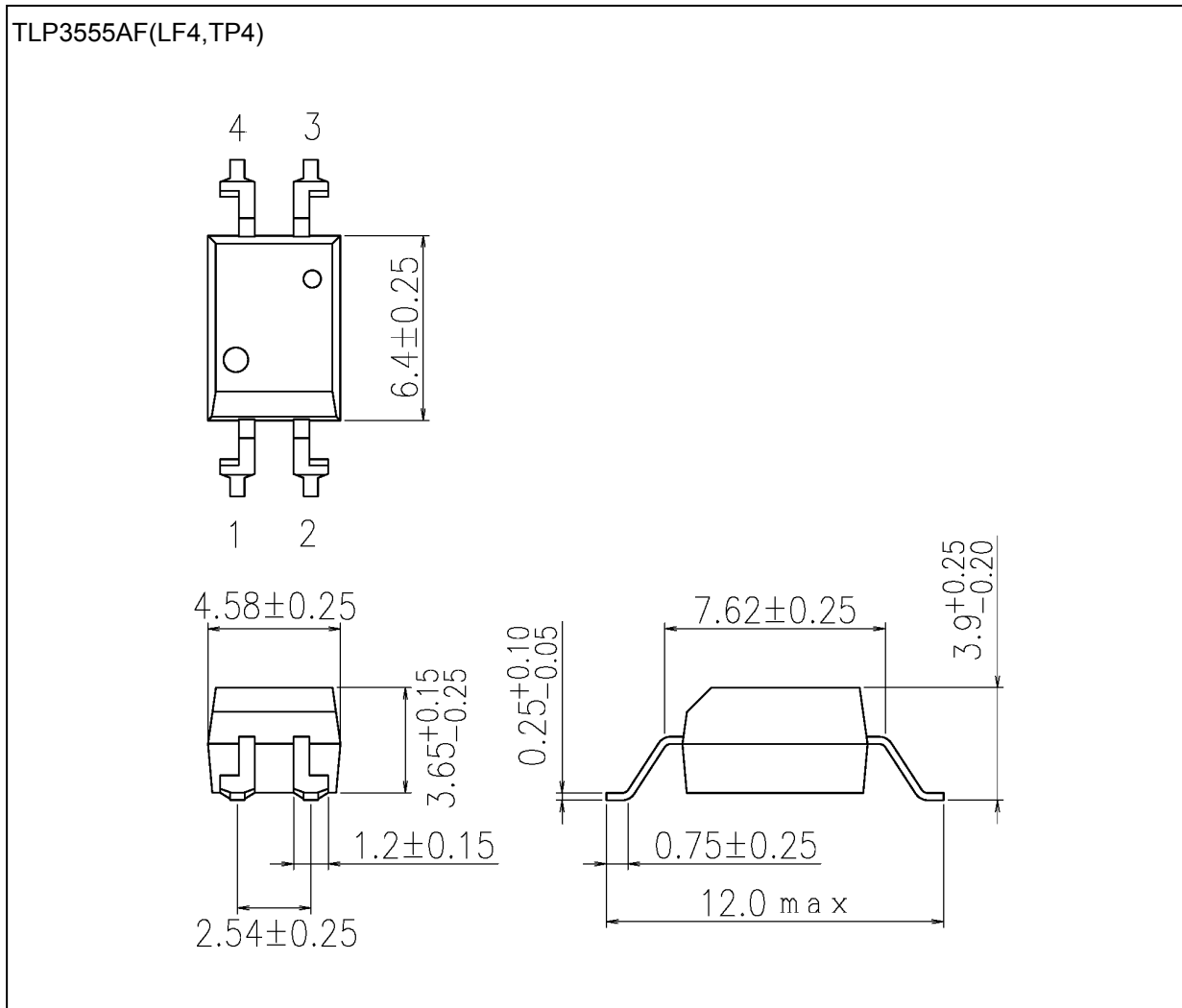


質量: 0.26 g (typ.)

| |
|-----------------|
| パッケージ名称 |
| 東芝名称: 11-5B202S |

外形寸法図

Unit: mm



質量: 0.25 g (typ.)

| |
|-----------------|
| パッケージ名称 |
| 東芝名称: 11-5B204S |

製品取り扱い上のごお願い

株式会社東芝およびその子会社ならびに関係会社を以下「当社」といいます。

本資料に掲載されているハードウェア、ソフトウェアおよびシステムを以下「本製品」といいます。

- 本製品に関する情報等、本資料の掲載内容は、技術の進歩などにより予告なしに変更されることがあります。
- 文書による当社の事前の承諾なしに本資料の転載複製を禁じます。また、文書による当社の事前の承諾を得て本資料を転載複製する場合でも、記載内容に一切変更を加えたり、削除したりしないでください。
- 当社は品質、信頼性の向上に努めていますが、半導体・ストレージ製品は一般に誤作動または故障する場合があります。本製品をご使用頂く場合は、本製品の誤作動や故障により生命・身体・財産が侵害されることのないように、お客様の責任において、お客様のハードウェア・ソフトウェア・システムに必要な安全設計を行うことをお願いします。なお、設計および使用に際しては、本製品に関する最新の情報(本資料、仕様書、データシート、アプリケーションノート、半導体信頼性ハンドブックなど)および本製品が使用される機器の取扱説明書、操作説明書などをご確認の上、これに従ってください。また、上記資料などに記載の製品データ、図、表などに示す技術的な内容、プログラム、アルゴリズムその他応用回路例などの情報を使用する場合は、お客様の製品単独およびシステム全体で十分に評価し、お客様の責任において適用可否を判断してください。
- 本製品は、特別に高い品質・信頼性が要求され、またはその故障や誤作動が生命・身体に危害を及ぼす恐れ、膨大な財産損害を引き起こす恐れ、もしくは社会に深刻な影響を及ぼす恐れのある機器(以下“特定用途”という)に使用されることは意図されていませんし、保証もされていません。
特定用途には原子力関連機器、航空・宇宙機器、医療機器(ヘルスケア除く)、車載・輸送機器、列車・船舶機器、交通信号機器、燃焼・爆発制御機器、各種安全関連機器、昇降機器、発電関連機器などが含まれますが、本資料に個別に記載する用途は除きます。
特定用途に使用された場合には、当社は一切の責任を負いません。
なお、詳細は当社営業窓口まで、または当社Webサイトのお問い合わせフォームからお問い合わせください。
- 本製品を分解、解析、リバースエンジニアリング、改造、改変、翻案、複製等しないでください。
- 本製品を、国内外の法令、規則及び命令により、製造、使用、販売を禁止されている製品に使用することはできません。
- 本資料に掲載してある技術情報は、製品の代表的動作・応用を説明するためのもので、その使用に際して当社及び第三者の知的財産権その他の権利に対する保証または実施権の許諾を行うものではありません。
- 別途、書面による契約またはお客様と当社が合意した仕様書がない限り、当社は、本製品および技術情報に関して、明示的にも黙示的にも一切の保証(機能動作の保証、商品性の保証、特定目的への合致の保証、情報の正確性の保証、第三者の権利の非侵害保証を含むがこれに限らない。)をしておりません。
- 本製品にはGaAs(ガリウムヒ素)が使われています。その粉末や蒸気等は人体に対し有害ですので、破壊、切断、粉砕や化学的な分解はしないでください。
- 本製品、または本資料に掲載されている技術情報を、大量破壊兵器の開発等の目的、軍事利用の目的、あるいはその他軍事用途の目的で使用しないでください。また、輸出に際しては、「外国為替及び外国貿易法」、「米国輸出管理規則」等、適用ある輸出関連法令を遵守し、それらの定めるところにより必要な手続きを行ってください。
- 本製品のRoHS適合性など、詳細につきましては製品個別に必ず当社営業窓口までお問い合わせください。本製品のご使用に際しては、特定の物質の含有・使用を規制するRoHS指令等、適用ある環境関連法令を十分調査の上、かかる法令に適合するようご使用ください。お客様がかかる法令を遵守しないことにより生じた損害に関して、当社は一切の責任を負いかねます。